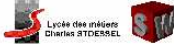
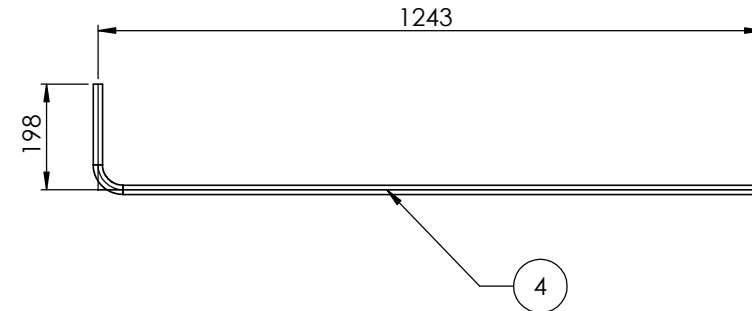
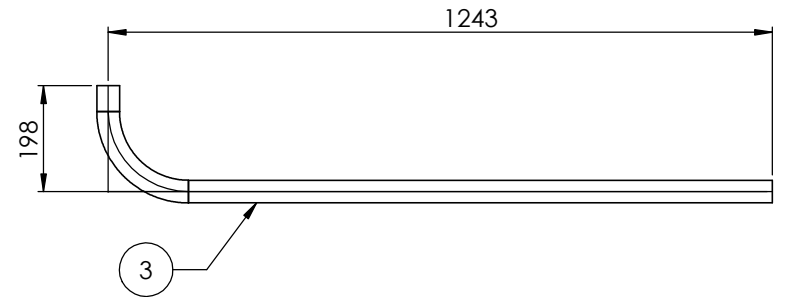
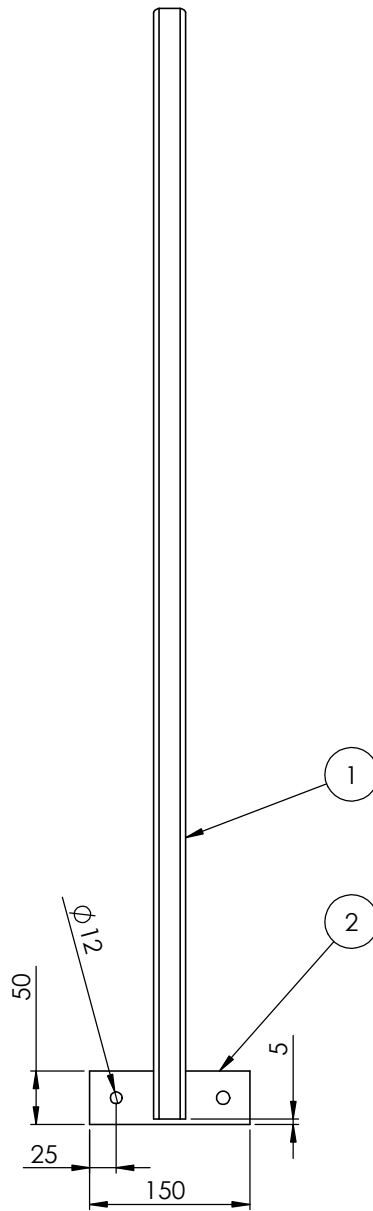
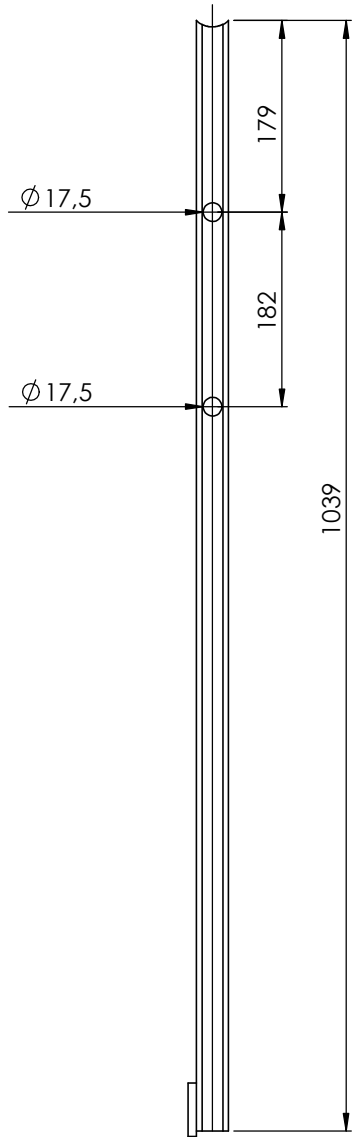


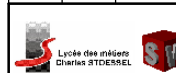
| | | | | |
|---|---|-----------------|------|-----------------|
| 5 | 3 | Cadre élément 2 | S235 | Fer carré 14x14 |
| 4 | 2 | Sous lisse | S235 | Tube ø 17,2x2,3 |
| 3 | 1 | Main courante | S235 | Tube ø 42,4x2,6 |
| 2 | 2 | Platine | S235 | Fer plat 50x8 |
| 1 | 2 | Montant | S235 | Tube carré 30x2 |

| REP | NB | DESIGNATION | MATIERE | OBSERVATION |
|-----|----|-------------|---------|-------------|
|-----|----|-------------|---------|-------------|

| | | | | |
|---|---------------------------------------|---------------------|--------------|---------------|
|  | GARDE CORPS | | Echelle 1:20 | |
| | 10/01/2024 | Fichier : Elément_2 | Ph. PAOLI | N° Document : |
| FORMAT A3 | Lycée Charles Stoessel 68200 Mulhouse | | DT 20 | 00 |

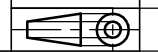


| REP | NB | DESIGNATION | MATIERE | OBSERVATION |
|-----|----|---------------|---------|-----------------------------|
| 4 | 2 | Sous lisse | S235 | Tube \varnothing 17,2x2,3 |
| 3 | 1 | Main courante | S235 | Tube \varnothing 42,4x2,6 |
| 2 | 2 | Platine | S235 | Fer plat 50x8 |
| 1 | 2 | Montant | S235 | Tube carré 30x2 |



GARDE CORPS

Echelle 1:10



10/01/2024

Fichier : Elément_2

Ph. PAOLI

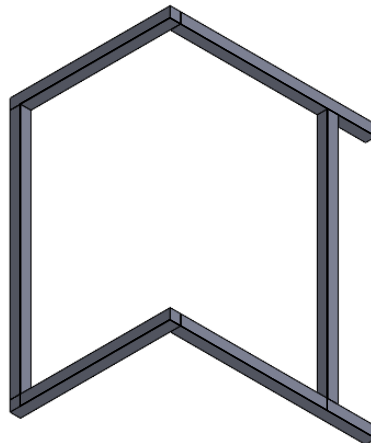
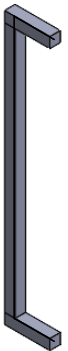
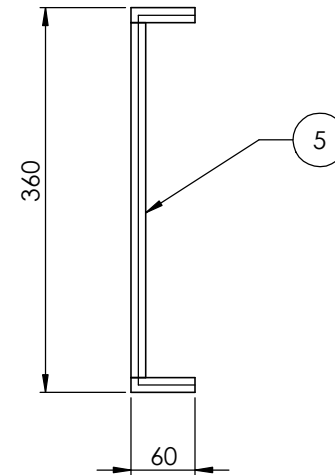
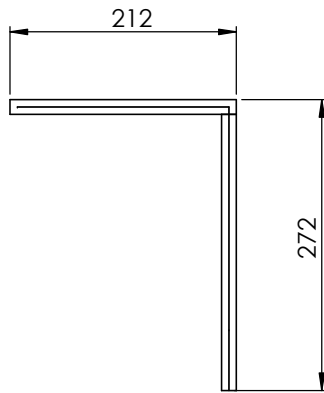
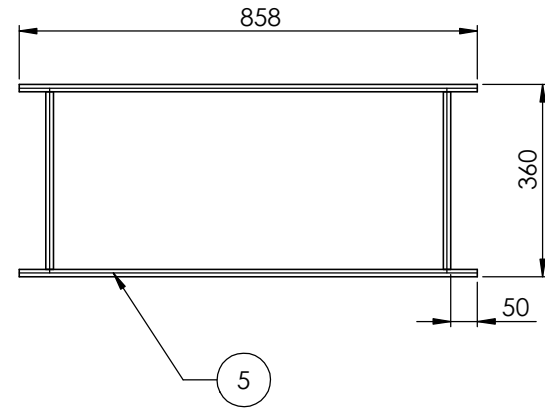
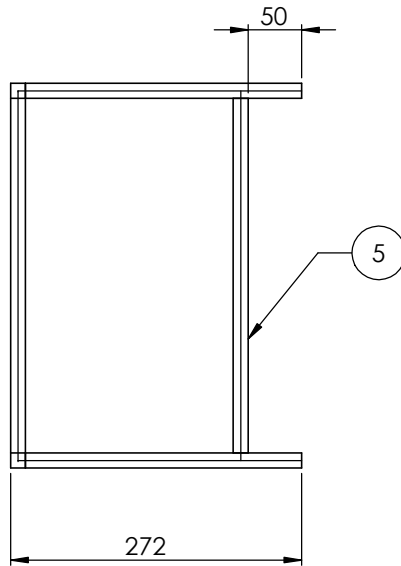
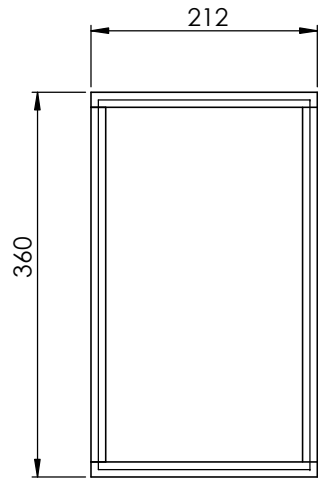
N° Document :

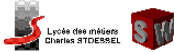
FORMAT A3

Lycée Charles Stoessel 68200 Mulhouse

DT 21

00



| 5 | 3 | Cadre élément 2 | S235 | Fer carré 14x14 |
|---|---------------------------------------|--------------------|---------|-----------------|
| REP | NB | DESIGNATION | MATIERE | OBSERVATION |
|  | | GARDE CORPS | | Echelle 1:5 |
| 10/01/2024 | Fichier : Elément_2 | Ph. PAOLI | | N° Document : |
| FORMAT A3 | Lycée Charles Stoessel 68200 Mulhouse | | | DT 23 00 |