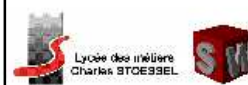
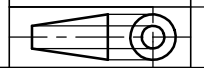


5	2	Cadre élément 3	S235	Fer carré 14x14
4	2	Sous lisse	S235	Tube \varnothing 17,2x2,3
3	1	Main courante	S235	Tube \varnothing 42,4x2,6
2	3	Platine	S235	Fer plat 50x8
1	3	Montant	S235	Tube carré 30x2
REP	NB	DESIGNATION	MATIERE	OBSERVATION



GARDE CORPS

Echelle 1:20



29/01/2024

Fichier : Elément_3

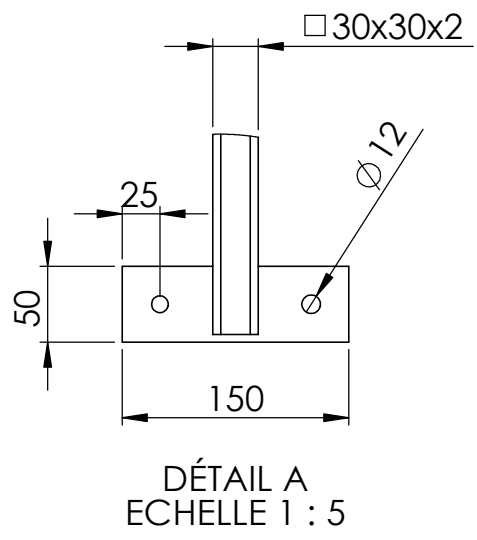
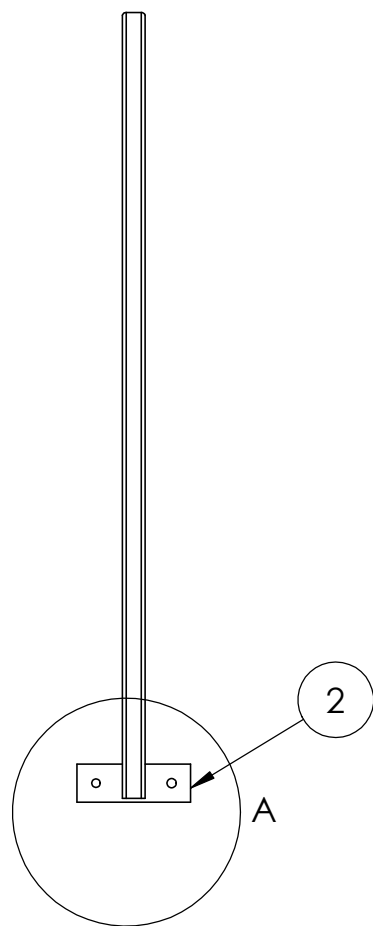
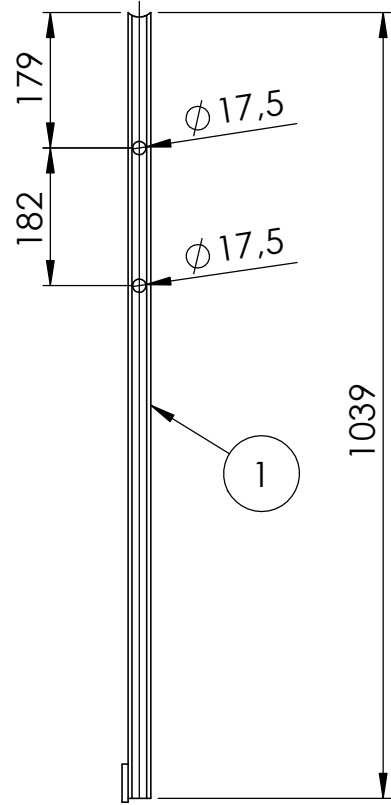
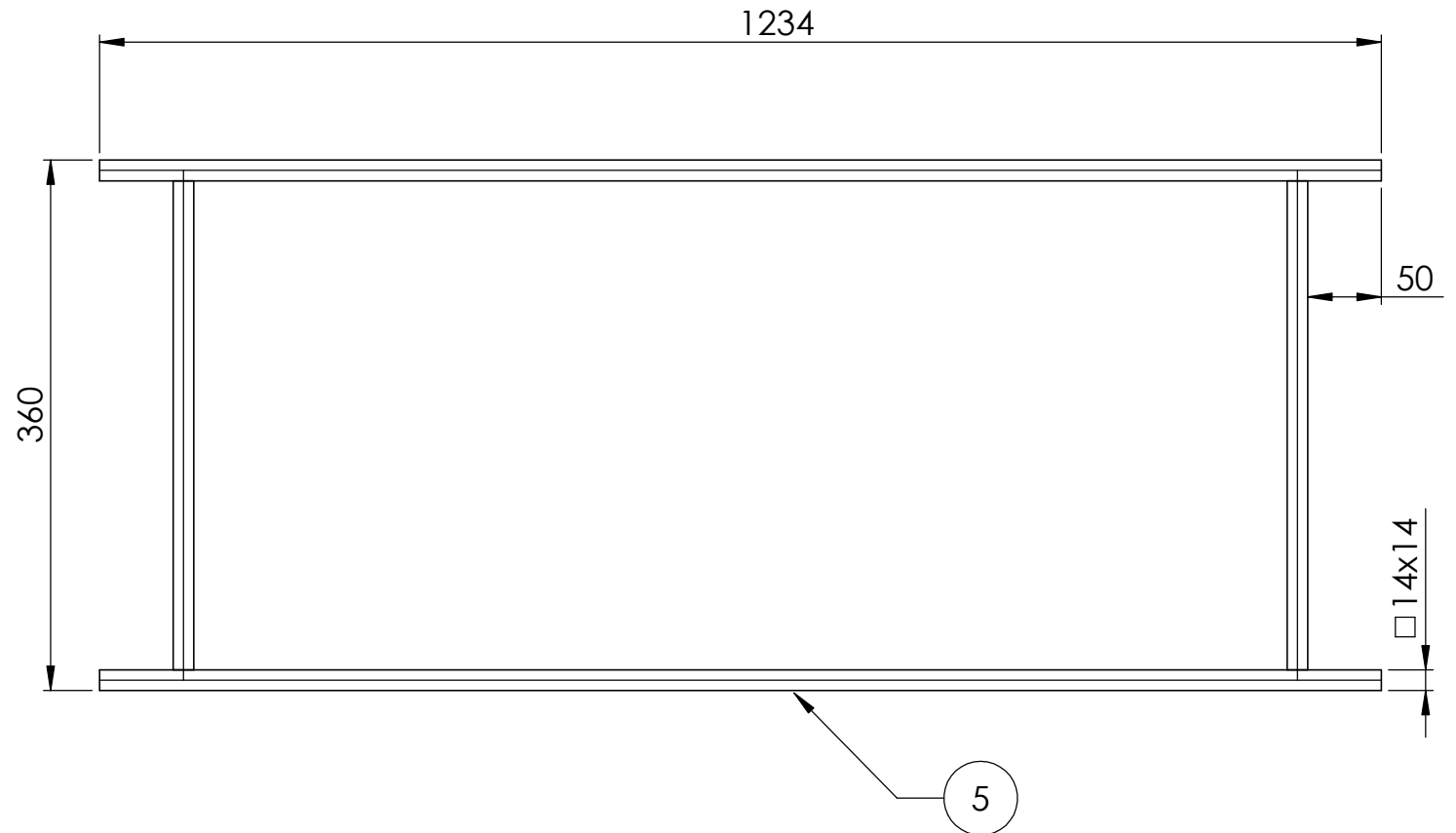
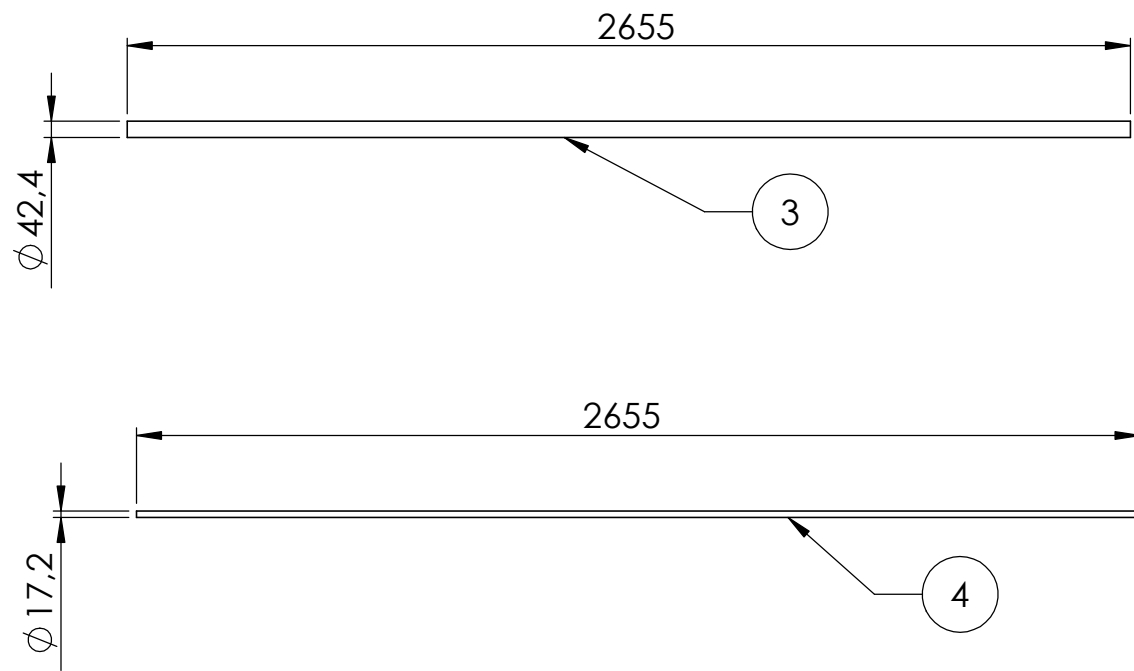
Ph. PAOLI

N° Document :

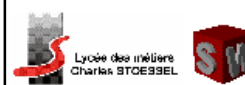
FORMAT A3

Lycée Charles Stoessel 68200 Mulhouse

DT 30 00

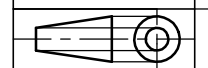


5	2	Cadre élément 3	S235	Fer carré 14x14
4	2	Sous lisse	S235	Tube ø 17,2x2,3
3	1	Main courante	S235	Tube ø 42,4x2,6
2	3	Platine	S235	Fer plat 50x8
1	3	Montant	S235	Tube carré 30x2
REP	NB	DESIGNATION	MATIERE	OBSERVATION



GARDE CORPS

Echelle 1:20



29/01/2024

Fichier : Elément_3

Ph. PAOLI

N° Document :

FORMAT A3

Lycée Charles Stoessel 68200 Mulhouse

DT 31 00