

NOTICE DE POSE D'UNE SERRURE A ENCASTRER

Classe : LP C. STOESSEL

Nom : 1/1

Notice de montage :

1- Remplacement d'une serrure :

- a- Démontez votre ancienne serrure.
- b- Vérifiez les dimensions avec la nouvelle serrure.
- c- Installez votre nouvelle serrure dans son logement fig A (elle doit rentrer facilement, si non ajuster les trous de passage fig B).
- d- Fixez la serrure et la gâche à l'aide des vis fournies.

2- Montage de la serrure sur une porte neuve :

- a- Découpez le gabarit de perçage et le fixez sur la porte (l'axe du fouillot doit être à 1050 mm du sol).
- b- Percez les emplacements du fouillot et cylindre (ou passage de clés suivant modèle).
- c- Continuez le montage en suivant les instructions à partir du paragraphe 1c.

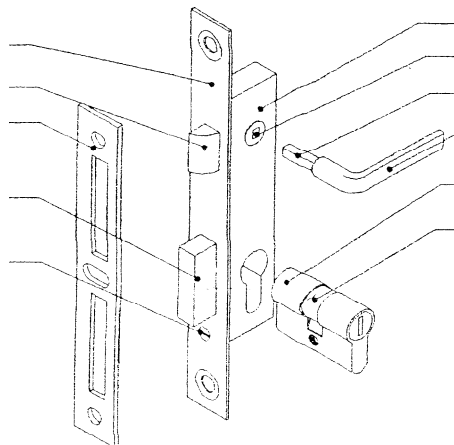
3- Montage du cylindre :

- a- Introduisez la clé dans le cylindre et faites tourner le panneton jusqu'à alignement avec le cylindre.
- b- Enfoncez le cylindre dans la serrure et vissez la vis de blocage.

4- Entretien :

Pour assurer une meilleure longévité à vos serrures, utilisez l'huile type 2000-00 de la gamme DEBEAURAIN pour graisser mécanisme et cylindre.

Vocabulaire Technique



Réversibilité du 1/2 tour

- 1 et 2 Desserrer la vis située derrière le coffre pour libérer le 1/2 tour (sans le démonter).
- 3 Effectuer une rotation, puis resserrer la vis.

