

DOSSIER TECHNIQUE

Classe :
LP C. STOESEL

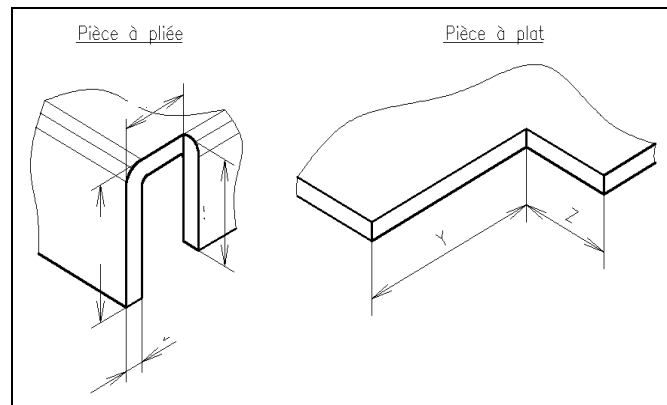
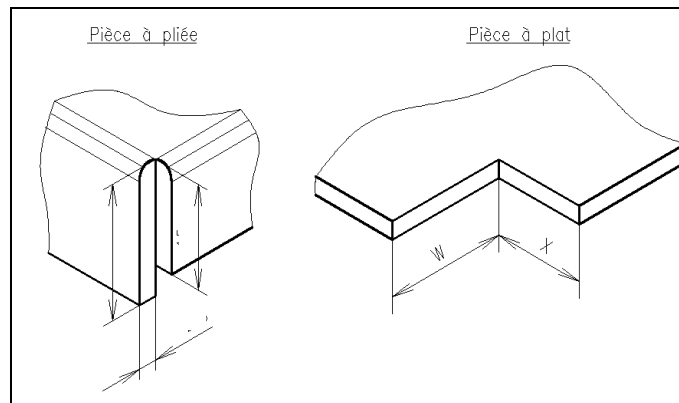
Calculer les cotes d'encochage

Nom :

1/1

1. Exercice :

- En utilisant les documents et les plans déterminer les cotes d'encochage.
- Choisir le type d'encochage et compléter l'un des dessins ci-dessous.
- Choisir le Vé.
- Trouver le ΔL
- Compléter le tableau des cotes d'encochage.



Vé =

ΔL =

	Type	Formule	Résultats
W	1	$E = A + e + \Delta L$	
X	1	$E = A + e + \Delta L$	
Y	3	$E = A + B + \Delta L$	
Z	1	$E = A + e + \Delta L$	