

QUINCAILLERIE	Classe :	LP C. STOESSEL
Les serrures	Nom :	1/5

1. Rechercher le sens d'ouverture :

1.1. Vocabulaire

- ✓ **Serrure en applique** : La serrure est apparente.
- ✓ **Serrure lardée** : la serrure est dans l'épaisseur de la porte.
- ✓ **Feuillures** : Entaille, rainure dans laquelle la porte vient se fermer.
- ✓ **Cylindre** : Ensemble mécanique recevant la clé et servant au verrouillage de la porte.

1.2. La serrure est en applique

Pour déterminer le sens je me place coté serrure (fig. A et fig. B).



Fig. A

Je dois lever ma main gauche pour ouvrir la porte : c'est une

Main Gauche



Fig. B

Je dois lever ma main droite pour ouvrir la porte : c'est une

Main Droite

QUINCAILLERIE	Classe :	LP C. STOESSEL
Les serrures	Nom :	2/5

1.3. La serrure est lardée

Pour déterminer le sens je me place du côté des feuillures (fig. C).

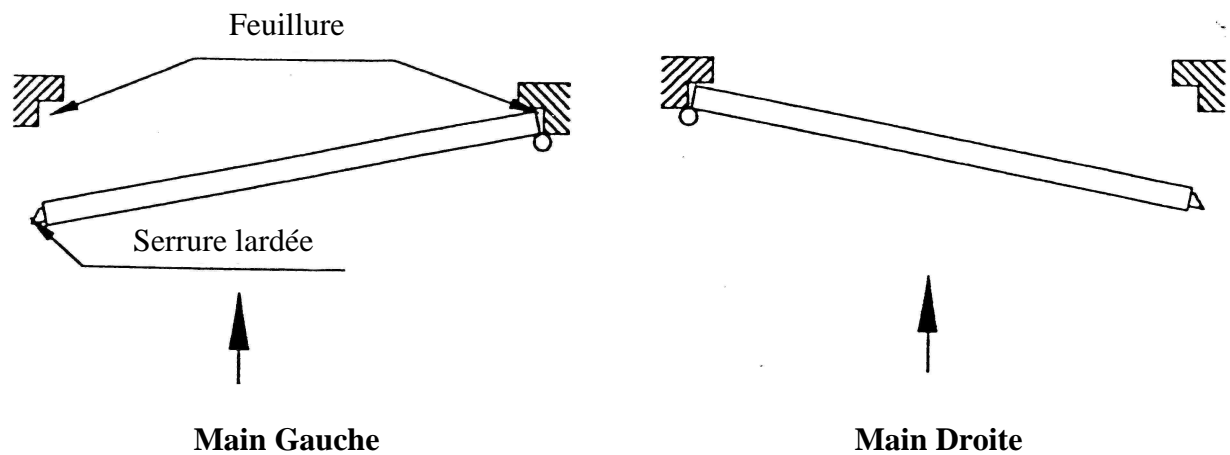
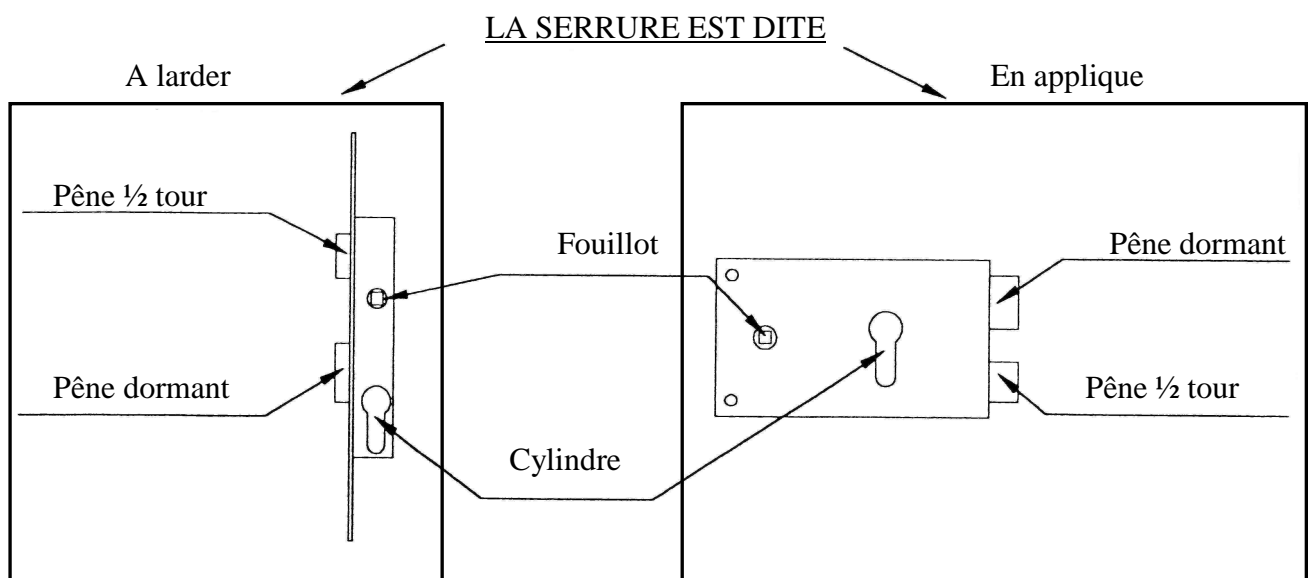


Fig. C

2. Définir la main de la serrure :

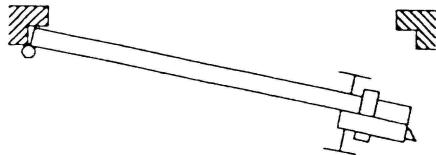
« Règle absolue » : Le sens d'ouverture correspond à la main de la serrure



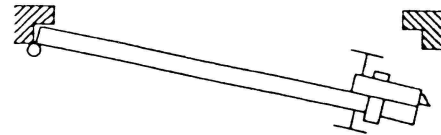
QUINCAILLERIE	Classe :	LP C. STOESSEL
Les serrures	Nom :	3/5

2.1. Nota

Pour les serrures en appliques un complément de distinction existe. La serrure peut être en tirant ou en poussant (fig. D).



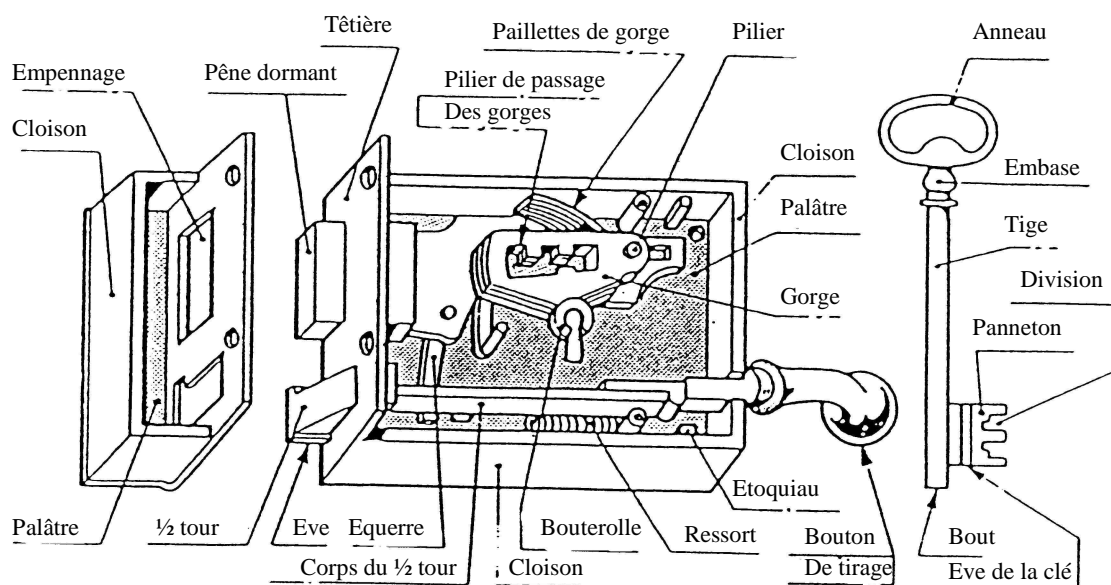
Tirant



Poussant

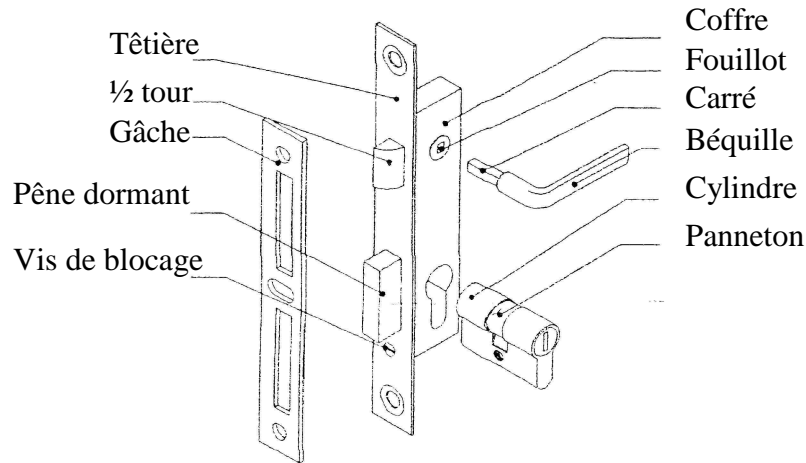
3. Terminologies serrures :

3.1. Serrure de sûreté à gorge, à tirage en applique

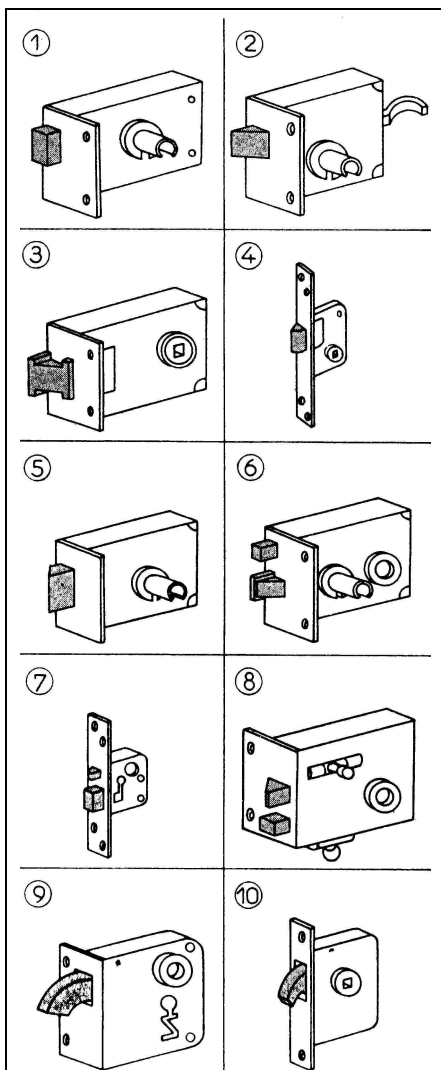


QUINCAILLERIE	Classe :	LP C. STOESSEL
Les serrures	Nom :	4/5

3.2. Serrure pêne dormant et demi-tour à lardée



3.3. Quelques serrures



- 1- **Serrure dite « Pêne dormant »** en applique, à droite comportant uniquement un pêne à droite.
- 2- **Serrure dite « Demi-tour »** en applique, à droite, en tirant comportant uniquement un pêne demi-tour commandé de l'extérieur par une clé et de l'intérieur par un autre organe de manœuvre.
- 3- **Serrure dite « bec de cane »** En applique, pêne réversible.
- 4- **Serrure dite « bec de cane »** à larder, pêne réversible comportant uniquement un demi-tour commandé par fouillot.
- 5- **Serrure dite « tour et demi »** en applique, à droite dont le pêne unique taillé en biseau assure successivement les fonctions du pêne dormant et du demi-tour.
- 6- **Serrure dite « pêne dormant et demi-tour »** en applique, à droite, en tirant comportant un pêne dormant et un demi-tour indépendants commandés séparément par un organe de manœuvre différent.
- 7- **Serrure dite « pêne dormant et demi-tour »** à larder, pêne réversible comportant un pêne dormant et un demi-tour commandés successivement par la clé. Le pêne demi-tour est commandé par la béquille intérieure.
- 8- **Serrure dite « à verrou de nuit »** à gauche, en tirant comportant un verrou incorporé coulissant dans son coffre.
- 9- **Serrure dite « à pêne tournant »** en applique, à gauche pêne dormant pour porte à coulisse.
- 10- **Serrure dite « à crochet »** à larder demi-tour pour porte à coulisse.

QUINCAILLERIE	Classe :	LP C. STOESSEL
Les serrures	Nom :	5/5

4. Désignation complète d'une serrure :

Pour désigner une serrure, énoncer successivement la caractéristique convenable pour chacun des huit postes ci-dessous.

1- l'utilisation :

Serrure de bâtiment, serrure de meubles.

2- l'emploi :

a- Serrures ordinaire :

Pour placard, porte intérieure, porte extérieure, porte cochère, grille, porte de meuble, tiroir.

b- Serrures universelles.

c- Serrures particulières :

Pour porte d'immeuble à gâche électrique, porte coulissante, verrou ou serrure de sûreté avec pêne haut et bas.

3- Le montage :

En applique, à larder, à entaille.

4- L'orientation :

Horizontale, verticale.

5- La fonction du (ou des) pêne(s) :

Serrures dites :

Becs de cane et demi-tour, pêne dormant, un tour et demi, pêne dormant et demi-tour, demi-tour à crochet, pêne tournant.

6- La manœuvre :

Par fouillot et bouton, par fouillot et béquille, par bouton de coulisse, à tirage avec ou sans chaînette, avec condamnation.

7- La sûreté (pour serrures) :

Simple à une gorge, de sûreté à plusieurs gorge, bloc de sûreté à paillettes, bloc de sûreté à pistons, bloc de sûreté à pompe.

8- La main et le sens :

Gauche tirant, gauche poussant, droite tirant, droite poussant.

Exemple :

Serrure de bâtiment (1) pour porte intérieure (2), en applique (3), horizontale (4), pêne dormant et demi-tour (5), à fouillot (6), simple à une gorge (7), à gauche en tirant (8).