

NORMES FRANÇAISES

- I. Garde-corps pour bâtiments d'habitation et établissements recevant du public
- II. Garde-corps pour terrasses techniques inaccessibles au public

I. Garde-corps pour bâtiments d'habitation et établissements recevant du public

Principales normes réglementant le dimensionnement des garde-corps

- NF P01-012 Dimensionnement des garde-corps
- NF P01-013 Essais : méthodes et critères
- NF P06-001 Charges d'exploitation des bâtiments

Domaine d'application

La norme NF P01-012 s'applique aux garde-corps et aux rampes d'escalier de caractère définitif des bâtiments d'habitation, de bureaux, commerciaux, scolaires, industriels et agricoles (pour les locaux où le public a accès). Elle s'applique aussi aux abords de ces bâtiments et à tout autre établissement recevant du public et à leurs abords.

Attention : la présente norme ne vise pas certains types de construction comme les stades, lieux de spectacle, etc. (voir détails de la norme NF P01-012)

Les efforts suivant les lieux

3 types de lieux conditionnent les efforts sur la main-courante et donc les caractéristiques de conception du garde-corps.

- **Lieu privé*** : 40 daN/ml (cet effort est valable pour un garde-corps supérieur à 3,25 ml. Dans le cas d'un garde-corps inférieur à 3,25 ml, il faut considérer une charge uniformément répartie de 130 daN. Un garde-corps de longueur 1,50 m devra tenir à 130 daN, et non pas à $40 \text{ daN} \times 1,50 \text{ ml} = 60 \text{ daN}$).

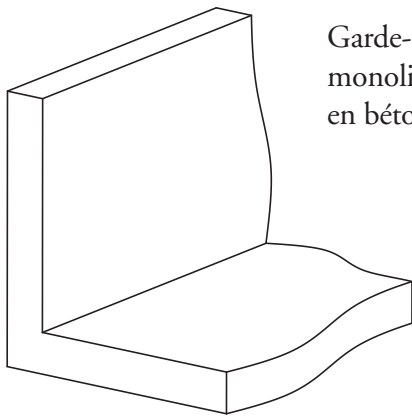
- **Lieu public** : 100 daN/ml

- **Coursive** : 60 daN/ml

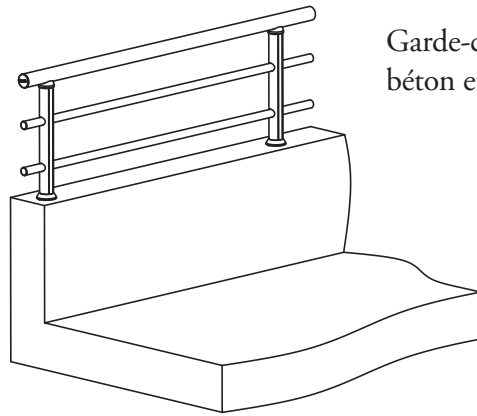
**à compter de mars 2010 : (norme NF P06-111-2/11) les efforts en lieu privé passeront à 60 daN/ml.*

Il est impératif lors d'un devis ou d'une commande de nous préciser le type de lieu dans lequel va être mis en œuvre le garde-corps.

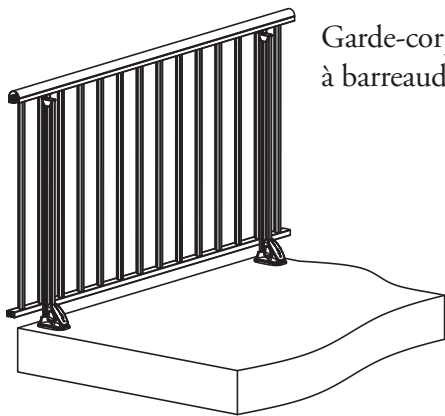
Divers types de garde-corps



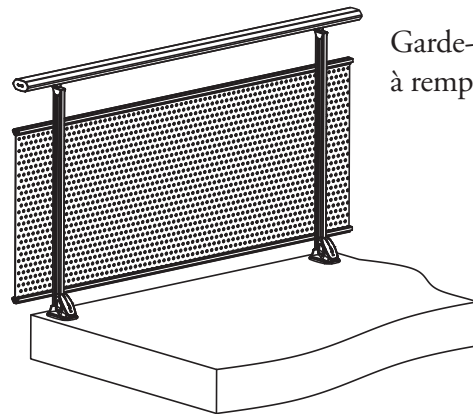
Garde-corps monolithe en béton



Garde-corps mixte en béton et aluminium



Garde-corps à barreaudage



Garde-corps à remplissage

Principaux vides autorisés

a) Lorsque les vides sont plus hauts que larges, leur largeur doit être inférieure ou au plus égale à 110 mm

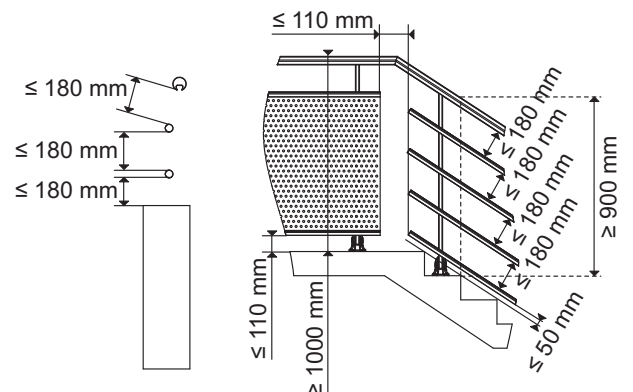
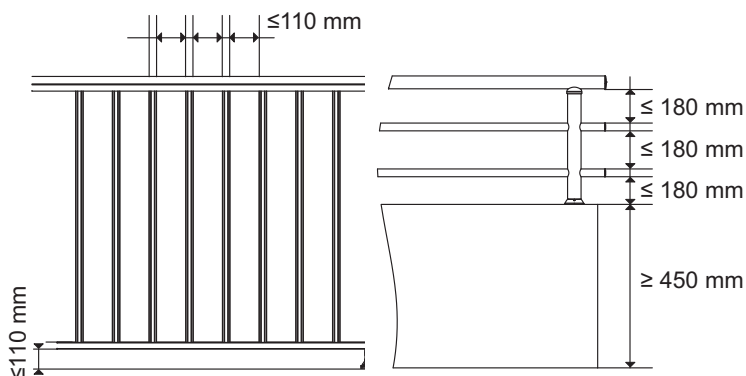
b) Lorsque les vides sont plus larges que hauts, leur hauteur doit être au plus égale à :

- 110 mm sous la lisse basse,
- 180 mm s'ils sont situés en totalité au-dessus de 0,45 m de hauteur par rapport au niveau de la circulation.

c) Rampes d'escalier

Le vide entre barreaux ou éléments verticaux ne doit pas dépasser 110 mm de large. Le vide mesuré perpendiculairement à la pente ne doit pas excéder :

- entre 2 éléments parallèles à la pente ou entre un de ces éléments et la main-courante : 180 mm pour tous les escaliers
- entre le dessous de la première lisse ou du panneau et les marches : 50 mm pour tous les escaliers ne comportant pas de limon
- entre un de ces éléments et le limon : 180 mm pour les escaliers comportant un limon.

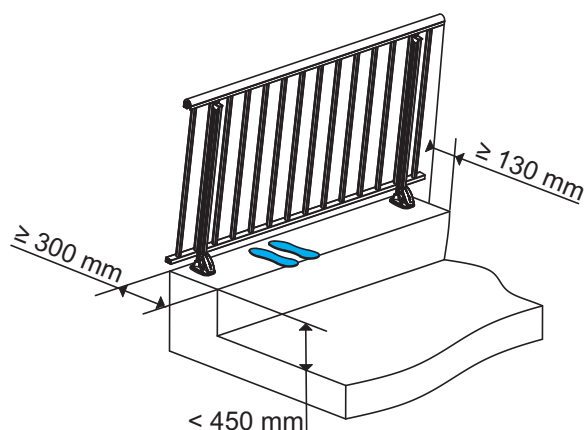
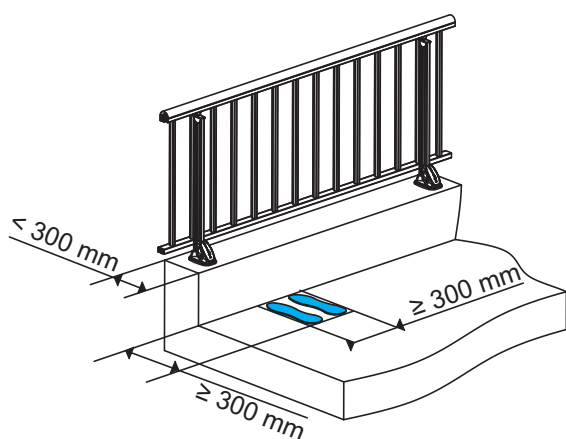
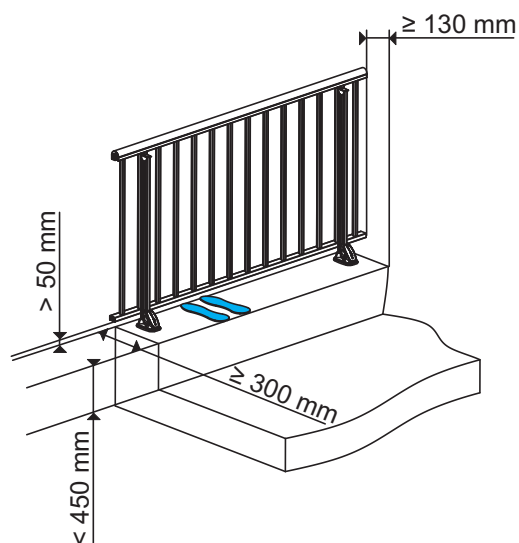
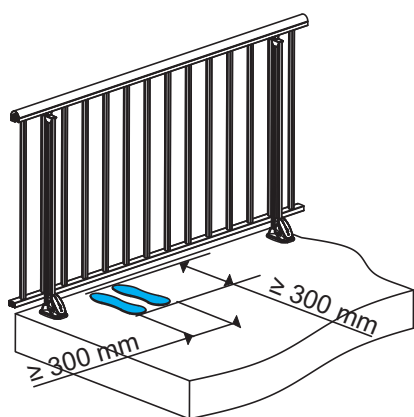


Définition des zones de stationnement

La norme NF P01-012 considère 2 zones de stationnement :

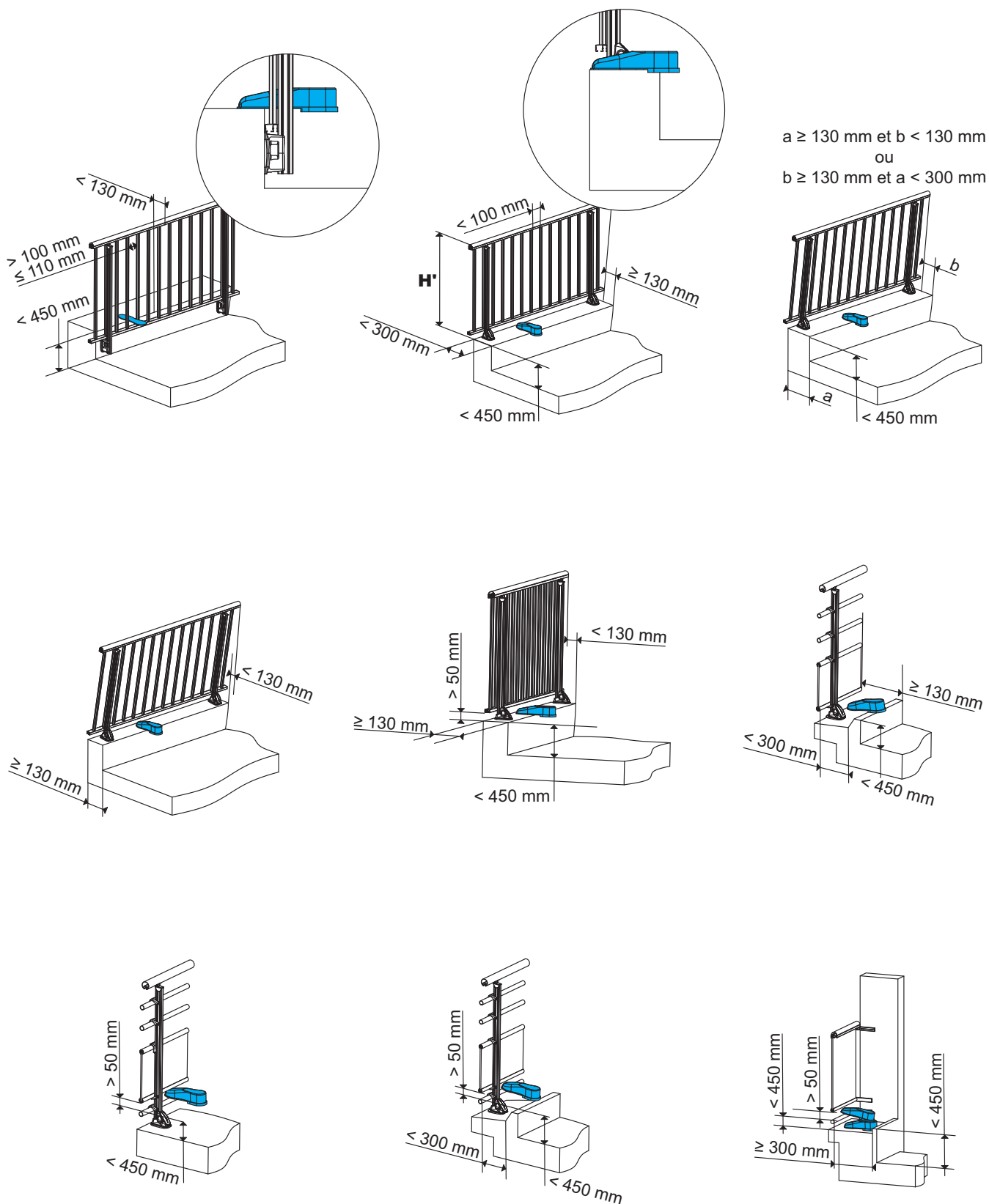
• La zone dite de stationnement normal (Z.S.N.) : c'est une surface continue sensiblement horizontale normalement accessible :

- située à moins de 450 mm au-dessus ou en-dessous du niveau de circulation
 - située à une distance du nu intérieur du garde-corps inférieure à 300 mm
 - dont les dimensions permettent d'y reposer totalement les pieds et de s'y tenir debout en équilibre naturel.
- Toute surface répondant à la définition ci-dessus dont les dimensions sont supérieures ou égales à 300 mm x 300 mm constitue une zone de stationnement normal.



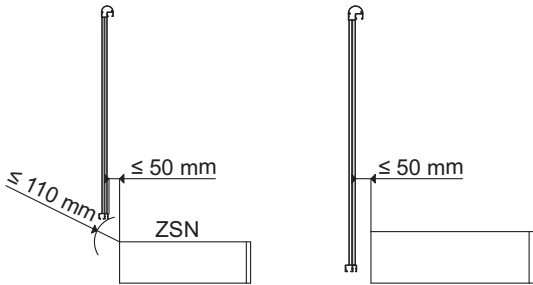
• **La zone dite de stationnement précaire (Z.S.P.)**, définie par la cote H' sur les croquis ci-dessous. Surface continue sensiblement horizontale normalement accessible, dont les dimensions ou la disposition permettent d'y prendre appui au moins sur un pied, mais non de s'y tenir debout autrement qu'en équilibre momentané instable ou en équilibre assisté et situé verticalement à moins de 450 mm au-dessus du niveau de stationnement normal.

Eléments considérés comme Z.S.P. (exemples) : un muret de hauteur inférieure à 450 mm, un seuil de menuiserie, la lisse basse d'un barreaudage.



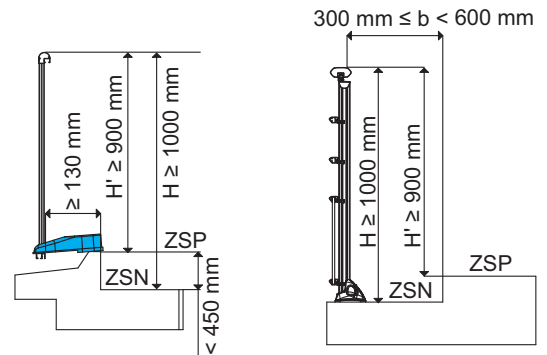
Garde-corps en saillie

La distance horizontale entre l'élément inférieur du garde-corps (lisse basse ou face intérieure de remplissage), partie horizontale la plus avancée du balcon ou de la pierre d'appui doit être inférieure ou égale à 50 mm.



Seuil de porte-fenêtre

Tout seuil de porte-fenêtre, quelle que soit sa largeur ou tout élément présentant le même caractère est considéré comme une zone de stationnement précaire.



Chevilles

Effort sur la fixation

Domaine d'application :

lieu privé

effort sur la main-courante : $F = 40 \text{ daN/ml}$

Dimensionnement du garde-corps :

Hauteur $H = 1 \text{ m}$

Entraxe poteaux $L = 1,625 \text{ m}$

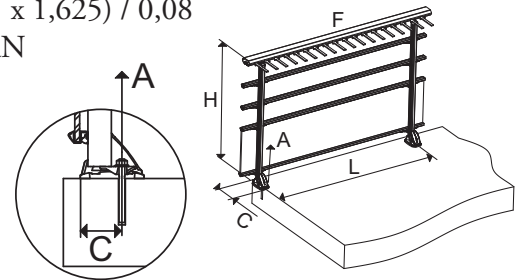
Couple du sabot HO 612 = $0,08 \text{ m}$

Calcul :

$$A = (F \times H \times L) / C$$

$$A = (40 \times 1 \times 1,625) / 0,08$$

$$A = 812 \text{ daN}$$



Sabots ou BS moulés	C (mm)	Nombre de perçages	Entraxe des trous	Épaisseur à serrer	Ø de perçage du sabot
HO 612	80	1		24	14
HO 610 (SPAL ht 980)	80	1		24	14
HO 611 (SPAL ht 1080)	80	1		24	14
HO 419	80	1		25	15
HO 729	80	1		24	14
HO 229	57	1		24	14
HO 911	58	2	80	23	13
HO 650	50	1		20	11
HO 629	65	1		14	12,5
HO 449	80	1		29	15
HO 604	70	1		16	14
HO 749	60	2	70	21	14
HO 949	60	2	90	8	15
HO 804	60	1		26	13

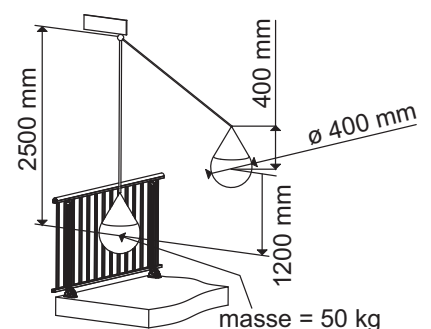
Représentation de l'essai dynamique (corps mou M 50)

Le mouvement du corps et du câble d'acier ne doit être entravé par aucun obstacle autre que le remplissage lui-même.

Poids : 50 kg

Les hauteurs sont déterminées en considérant la position du centre de gravité du corps de chocs.

Après impact, tout rebond du corps de chocs ne doit pas être suivi d'un second contact avec l'élément d'essai.



II. Garde-corps pour terrasses techniques inaccessibles au public

Les textes de référence

Les dispositions que les garde-corps industriels doivent respecter sont tirées de la norme NF E 85-015 « Eléments d'installations industrielles - Moyens d'accès permanents - Escaliers, échelles à marches et garde-corps » d'avril 2008. A ce document, peuvent s'ajouter des exigences liées directement à la réglementation française et notamment au Code du Travail (voir chapitre 2, p. 96). Ces dispositions sont toutefois incluses dans la norme NF E 85-015.

La norme NF E 85-015 est issue de la norme internationale NF EN ISO 14122-322 d'août 2001. Cette norme présentait en effet des exigences relatives aux garde-corps installés sur les machines ou dans les parties de bâtiment donnant accès à ces machines. La France ayant des dispositions du Code du Travail spécifiques aux garde-corps industriels, la norme NF EN ISO 14122-3 était parfois en contradiction avec les règles nationales.

Pour pallier cette contrainte, les exigences sur les garde-corps industriels sont désormais présentées dans deux textes :

- la norme NF EN ISO 14122-3 de décembre 2007 (révision de la norme d'août 2001) qui ne s'applique qu'aux garde-corps intrinsèquement liés à une machine,
- la norme NF E 85-015 d'avril 2008 qui s'applique aux garde-corps installés sur les parties de bâtiment donnant accès aux machines. C'est donc la norme de référence pour les métalliers.

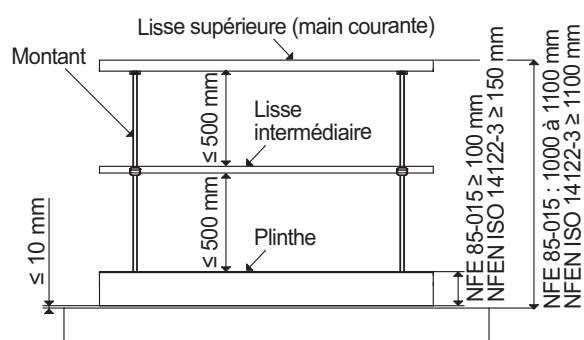
Le domaine d'application

La norme NF E 85-015 s'applique aux garde-corps métalliques utilisés par le personnel de maintenance, d'exécution et d'exploitation. Elle couvre des garde-corps installés dans les lieux de travail tels que les bâtiments industriels, les locaux et les terrasses techniques, ainsi que les bâtiments et les installations recevant des machines.

La norme prévoit que les dispositions relatives aux garde-corps horizontaux soient également appliquées aux garde-corps de rampes dont l'angle d'inclinaison est compris entre 0° et 20°.

Les exigences dimensionnelles

La norme NF E 85-015 indique que la charge d'exploitation doit être définie par le maître d'ouvrage selon les conditions d'utilisation avec une valeur minimale de 300 N/ml au sommet du montant.



horizAL

174, ROUTE DE LYON - DOMARIN
38307 BOURGOIN-JALLIEU CEDEX - FRANCE
Tél. (33)4 74 93 25 35 - Fax (33)4 74 93 10 54
E-mail : horizal@horizal.com
Site Web : www.horizal.com